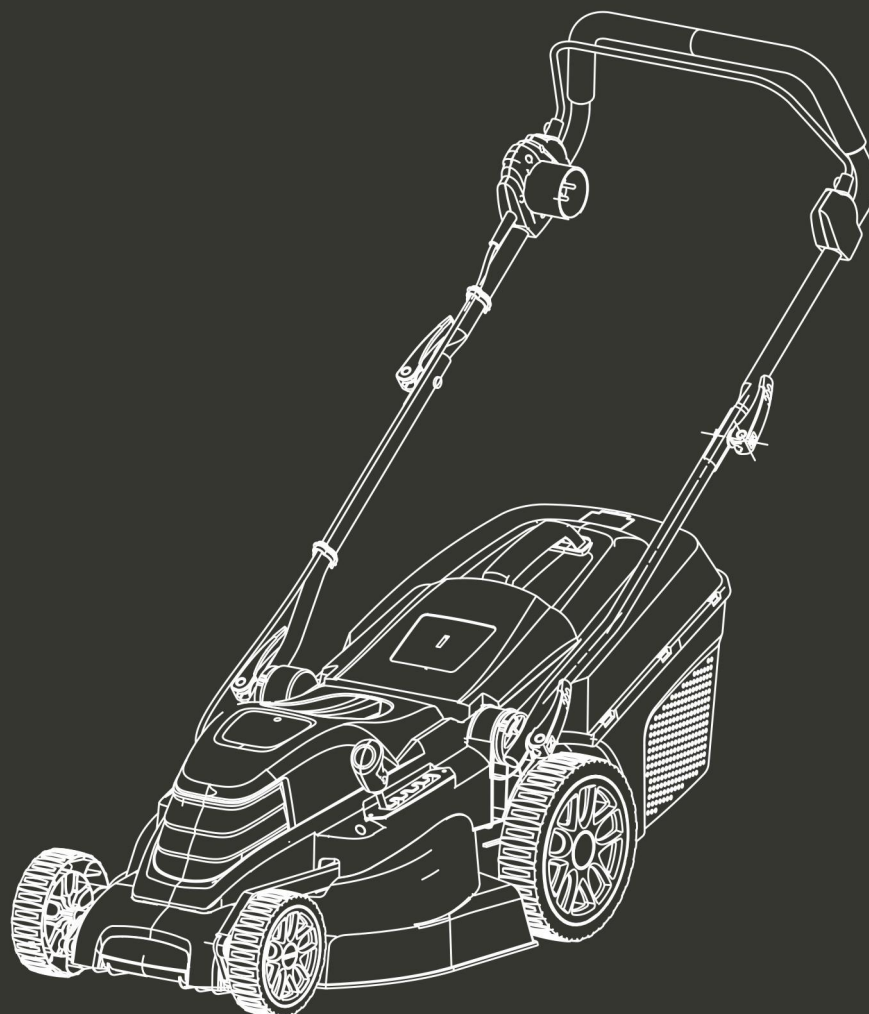


HYUNDAI
POWER PRODUCTS

ELEKTRISCHE MAAIER HTDE1800

ORIGINELE INSTRUCTIES



WAARSCHUWING: Lees voor gebruik de instructiehandleiding zorgvuldig door.

INHOUDSOPGAVE

1. ALGEMENEVEILIGHEIDSVOORSCHRIFTEN.....	3
2. UW PRODUCT.....	10
3. MONTAGE.....	11
4. GEBRUIK.....	15
5. ONDERHOUD EN OPSLAG.....	16
6. CONFORMITEITSVERKLARING.....	17
7. GARANTIE.....	18
8. PRODUCT DEFECT.....	19
9. UITSLUITINGEN OP DE GARANTIE.....	20

1. ALGEMENE VEILIGHEIDSINSTRUCTIES

LEREN

- Lees de volledige gebruiksinstructies aandachtig door. Zorg ervoor dat u bekend bent met de bediening en het juiste gebruik van het apparaat.
- Sta niet toe dat kinderen het apparaat gebruiken.
- Sta nooit toe dat personen die niet bekend zijn met de gebruiksinstructies het apparaat gebruiken.
- Lokale voorschriften kunnen de leeftijd van de gebruiker beperken.
- Gebruik het apparaat nooit in de buurt van mensen, vooral kinderen of huisdieren.
- De gebruiker is verantwoordelijk voor ongevallen of het risico op ongevallen voor andere mensen of hun bezittingen.
- Gebruik de grasmaaier alleen voor het doel waarvoor deze is ontworpen, namelijk gras maaien en verzamelen. Elk ander gebruik kan gevaarlijk zijn en de machine beschadigen.

Vorbereitung

- Draag bij het gebruik van de machine geschikte kleding en altijd stevige schoenen en een lange broek.
- Gebruik de machine niet blootvoets of met open sandalen. Draag geen losse kleding of sieraden. Losse kleding, sieraden of lang haar kunnen in bewegende delen worden gegrepen.
- Draag tijdens het gebruik een veiligheidsbril.
- Het dragen van een masker wordt aanbevolen om stofirritatie te voorkomen.
- Voorafgaand aan het gebruik voert u altijd een visuele controle uit. Controleer vooral het blad en zorg ervoor dat de schroeven en het mes niet versleten of

- beschadigd zijn. Vervang versleten of beschadigde bladen en alle schroeven om de balans te behouden.
- Onderzoek zorgvuldig het gebied waar u de maaier gaat gebruiken en verwijder alle voorwerpen die door de machine kunnen worden gegrepen (stenen, takken, draad, botten, enz.).
 - Bevestig voorafgaand aan het maaien de grasopvangzak en zijn toestand.

WAARSCHUWINGEN EN GEVAREN

- Vocht en elektriciteit gaan niet goed samen.
- De behandeling/aansluiting van de kabels moet op een droge plek gebeuren.
- Gebruik een aardlekschakelaar van 30 mA.
- Vermijd altijd contact tussen een elektrische stekker of kabel en een nat gebied (een plas water of nat gras)
- De verbindingen tussen de kabels en aansluitingen moeten waterdicht zijn. Gebruik alleen verlengkabels alleen met waterdichte aansluitingen uit een stuk volgens de huidige normen die op de markt worden toegepast.
- Voedingskabels mogen niet van mindere kwaliteit zijn dan type H05RN-F. H05RR-f.H05WF.H05VVH2-F voor gebruik buitenshuis, met een minimale doorsnede van 1,5 m².
- Bevestig de kabel aan de haak voordat u het apparaat start.
- De permanente aansluiting van een elektrisch apparaat in een gebouw moet worden uitgevoerd door een gekwalificeerde elektricien in overeenstemming met de huidige elektrische normen.
- Een onjuiste aansluiting kan ernstig letsel of de dood tot gevolg hebben.

- Controleer voordat u de machine aansluit of de stekkers en verlengsnoeren in goede staat verkeren. Gebruik de machine niet als het netsnoer beschadigd of versleten is.
- Gebruik het apparaat nooit als de afschermingen defect zijn of als de veiligheidsvoorzieningen, zoals de grasopvangzak, niet zijn juist zijn bevestigd.
- Gebruik alleen een verlengsnoer dat is bevestigd aan een koppeling overeenkomstig de norm IEC 60320-2-3.

Het gebruik en de functies

- Leid de kabel altijd weg van het apparaat.
- Gebruik de maaier alleen bij daglicht of goed kunstlicht.
- Gebruik het apparaat niet op nat gras of in de regen.
- Rijd nooit met de grasmaaier over het netsnoer.
- Tijdens het maaien moet de kabel zich altijd achter de maaier bevinden in het gebied waar het gras al is gemaaid.
- Gebruik de kabelhaak om een onverwachte ontkoppeling van de kabel te voorkomen.
- Zorg ervoor dat de stekker juist is geplaatst en oefen er niet teveel kracht op uit.
- Gebruik de kabel nooit om de grasmaaier te verplaatsen en trek nooit aan de kabel om de stekker uit het stopcontact te halen.
- Stel de kabel niet bloot aan andere warmtebronnen. Zorg ervoor dat deze niet in contact komt met oplosmiddelen, olie, brandstoffen of scherpe voorwerpen.
- Als een kabel tijdens het gebruik is beschadigd, haalt u onmiddellijk de stekker uit het stopcontact. RAAK DE

KABEL NIET AAN VOORDAT U DE STEKKER UIT HET STOPCONTACT HEBT GEHAALD.

Haal de stekker uit het stopcontact wanneer

- U het apparaat onbeheerd achterlaat
- Voordat u een probleem oplost.
- Voordat u het apparaat controleert, reinigt of eraan werkt.
- Wanneer het apparaat abnormaal begint te trillen.
- Zorg ervoor dat u altijd uw evenwicht op hellingen behoudt.
- Maai altijd van beneden naar boven, nooit van boven naar beneden.
- Wees uiterst voorzichtig wanneer u de maairichting op hellingen verandert.
- Maai niet op hellingen van meer dan 20°.
- Loop nooit met de grasmaaier en hang er niet aan.
- Wees uiterst voorzichtig wanneer u de grasmaaier naar uzelf toe trekt.
- Stop de motor wanneer u de grasmaaier moet kantelen om deze te vervoeren, wanneer u door andere gebieden dan gras rijdt en wanneer u hem naar een ander gebied brengt dat u wilt maaien.
- Gebruik de maaier nooit met defecte afschermingen of zonder veiligheidsvoorzieningen, zoals afschermingen of verzamelbakken die niet op hun plaats zitten.
- Bij getrokken of aangedreven modellen, moet u eerst ontkoppelen voordat u de motor start.
- Schakel de motor in met een ingeschakelde motorschakelaar door de instructies op te volgen en met uw voeten ver weg van het blad.
- Kantel de maaier niet wanneer u de motor start.





- Plaats de motor op een vlak oppervlak, zonder obstakels of te hoog gras.
- Plaats uw handen of voeten niet onder draaiende onderdelen.
- Als u aan de grasopvangzak of het uitwerpkanal werkt, schakelt u altijd de motor uit.
- Hef of de maaier nooit op of verdraag deze niet wanneer de machine ingeschakeld.
- Stop de motor en koppel de voedingskabel los:
 - Voordat u werkzaamheden uitvoert achter het maaidek of het blad ontgrendelt en voordat u de grasmaaier controleert, reinigt of eraan werkt.
 - Nadat u een vreemd voorwerp hebt geraakt, stopt u de maaier en koppelt u de maaier van de voedingsbron los voordat u hem opnieuw start en gebruikt.
 - Als de maaier abnormaal begint te trillen, stopt u de maaier, controleert u en elimineert u de oorzaak van de trillingen.
 - Wanneer u de maaier onbeheerd achterlaat.
- Stop de motor wanneer:
 - Wanneer u de grasopvangzak verwijdert of vervangt.
 - Voordat u de maaihoogte van het gras aanpast.
- Houd tijdens het maaien altijd een veilige afstand tot het draaiende blad. Deze afstand komt overeen met de lengte van het stuur.
- Stop na een fout onmiddellijk de motor, stop met maaien, breng de machine naar een erkend servicecentrum en vraag gekwalificeerd personeel om het probleem op te lossen.

Onderhoud en opslag

- Regelmatig onderhoud is essentieel voor de veiligheid en om de prestatieniveaus te behouden.

- Controleer alle bouten, moeren en schroeven om er zeker van te zijn dat het apparaat juist werkt.
- Controleer de toestand van de grasopvangzak regelmatig. Deze moet altijd in perfecte staat blijven.
- Controleer ook de afscherming en alle beveiligingsapparaten.
- Vervang versleten of beschadigde onderdelen.
- Gebruik alleen originele accessoires en vervangingsonderdelen.
- Sla het apparaat alleen op een droge plek op.
- Om het risico op brand te beperken, verwijdert u gras, bladeren en overtollig vet van de maaier en vooral van de motor.
- Leeg de grasopvangzak en droog deze af voordat u hem opbergt.
- Controleer regelmatig de elektrische kabels en vervang ze als ze beschadigd zijn of als de isolatie is beschadigd.
- Raak nooit een slecht geïsoleerde kabel aan wanneer de stekker op het stopcontact is aangesloten. Haal de kabel uit het stopcontact voordat u enige interventie uitvoert.
- Draag stevige handschoenen bij het verwijderen en opnieuw monteren van het blad.
- Controleer de balans van het blad na het slijpen.
- Gebruik de maaier om veiligheidsredenen niet met versleten kabels of beschadigde onderdelen.
- Onderdelen moeten worden vervangen en niet worden gerepareerd.
- Gebruik alleen originele reserveonderdelen.
- Onderdelen met een lagere kwaliteit kunnen de maaier beschadigen en kunnen uw veiligheid in gevaar brengen.

Symbolen

	<p>Afgedankte elektrische apparaten mogen niet worden weggegooid niet bij het huisafval. Recycleer ze in een erkende daarvoor bestemde faciliteit. Raadpleeg de lokale overheid of uw verkoper voor informatie over recycling.</p>
	<p>Gebruik oogbescherming. Gebruik gehoorbescherming.</p>
	<p>Voldoet aan alle wettelijke normen die van kracht zijn in het EU-land waar het product is aangeschaft.</p>
	<p>Draag stevige, slipbestendige schoenen.</p>
	<p>Risico op lichamelijk letsel, overlijden of schade aan het apparaat in geval van niet-naleving. Lees de gebruiksinstructies.</p>
	<p>Gebruik beschermende handschoenen.</p>
	<p>Stel het apparaat niet bloot aan regen.</p>
	<p>Risico op spatten. Houd omstanders uit de buurt.</p>
	<p>Het blad zal nog een korte tijd blijven draaien nadat de motor is gestopt. Pak de maaier nooit vast of verdraag deze nooit tot het blad volledig tot stilstand is gekomen.</p>
	<p>Dit product is dubbel elektrisch geïsoleerd.</p>
	<p>Haal de stekker uit het stopcontact voordat u onderhouds- of reparatiewerken uitvoert. Koppel het apparaat los van het elektriciteitsnet voordat u onderhoud uitvoert.</p>
	<p>Koppel het apparaat onmiddellijk los van het elektriciteitsnet als het netsnoer is beschadigd.</p>
	<p>Pas op voor scherpe bladen. De bladen blijven draaien nadat de motor is gestopt. Koppel het apparaat los van het elektriciteitsnet voor onderhoud bv. wanneer het netsnoer is beschadigd.</p>



Houd het netsnoer uit de buurt van maaigereedschap.

2. UW PRODUCT

Lijst met onderdelen



- 1. Bovenste handgreep
- 2. Onderste handgreep
- 3. Schakelkast

- 4. Compartiment voor grasopvangzak
- 5. Wielen
- 6. Motorbeveiliging

Technische gegevens

Model	HTDE1800
Spanning	230-240V~50Hz
Vermogensindex	1800W
Onbelast toerental	3450min ⁻¹
Maaihoogte	25-80mm, 5 Positions
Maai breedte	420mm
Beschermingsklasse	II
Gradenbescherming	IPX4
Nettogewicht	13.1 kg
Geluidsdruk niveau LpA	81.1 dB(A), k=3dB(A)
Geluidsvermogensniveau LwA	94.0 dB(A), K=2.06dB(A)
Gegarandeerd Geluidsvermogensniveau LwA	96 db (A)
Trillingswaarde	K=2.75 m/s ² ; k=1.5 m/s ²

3. MONTAGE

Vorbereiding

1) Verbind lagere hendels (4) en het omhulsel (7) met de meegeleverde clip (1) en vaste onderdelen (2,3,5,6) (Fig.1)



Fig. 1

2) Zet de kabelhaak (1) op de bovenste hendel (2) (Fig.2)



Fig. 2

3) Verbind bovenste hendel (2) en lagere hendel (1) met meegeleverde schroeven (3), sluitringen (4) en clips (5). (Fig.3)

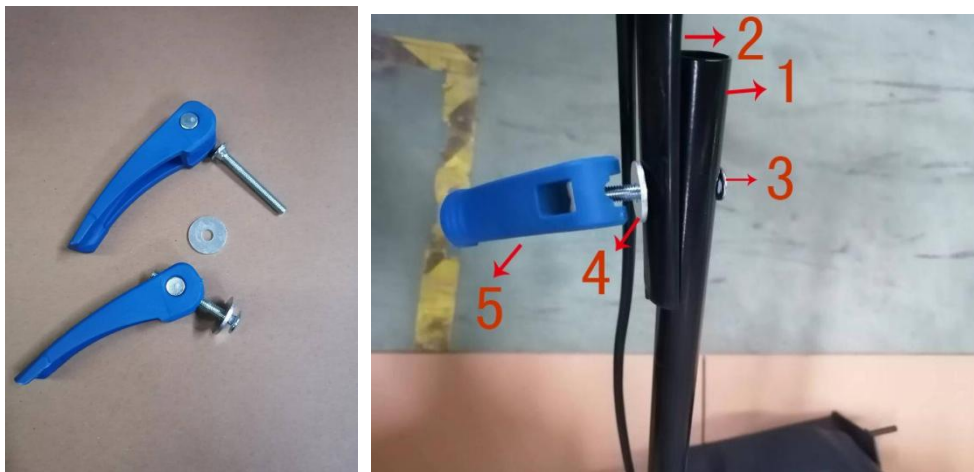


Fig. 3

4) Zet de kabelhouders vast (Fig.4)



Fig.4

5) Monteer wiel(en) (2,3,4) over de assen (1) en druk de wioldoppen (5) op hun plaats (Fig.5)

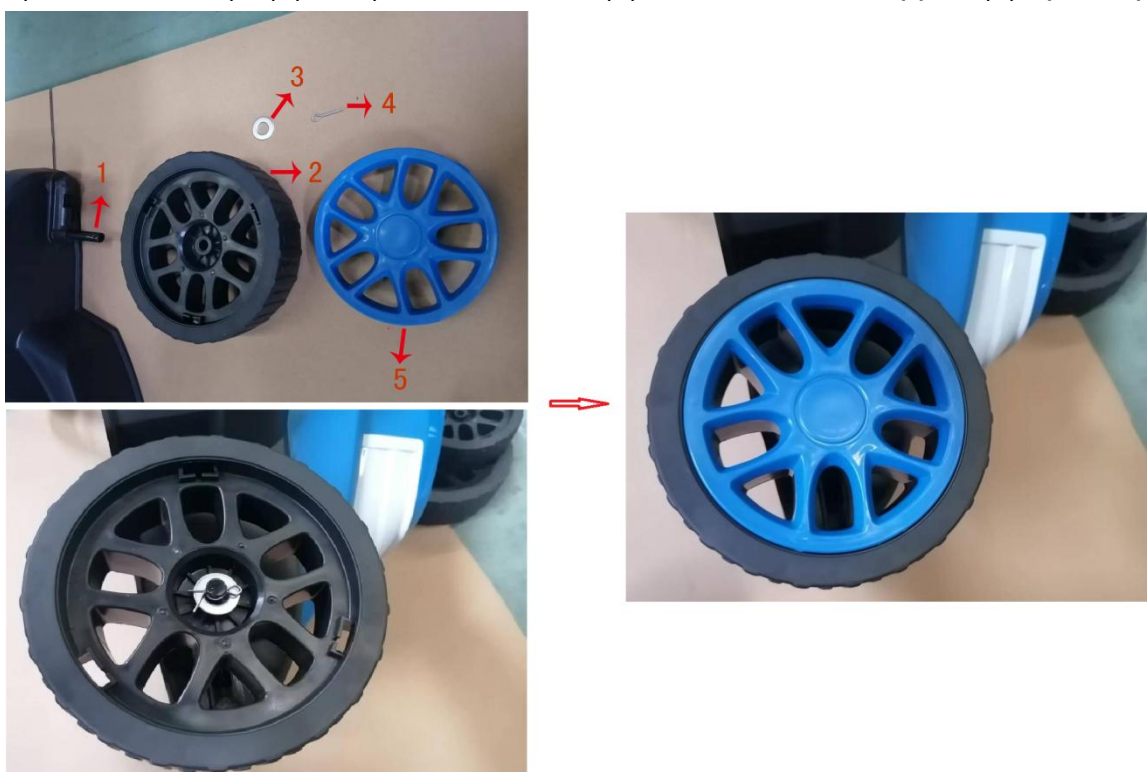


Fig. 5

6) Montage grasopvangbak. Monteer de twee helften (1 en 2) en bevestig ze samen met de bovenklep (3), bevestig vervolgens de handgreep van de grasopvangbak (4) op de bovenklep (Fig.6)



Fig.6

7) Til het deksel op (1) en plaats de grasbak (3) over de houders (3). (Fig.7)



Fig.7

8) Rond de montage af (Fig.8)



Fig.8

AANPASSING MAAIHOOGTE

Om de gewenste maaihoogte te bereiken, moeten de voor- en achterassen onder het maaiërframe worden verplaatst.

Waarschuwing! Haal de stekker uit het stopcontact en zorg ervoor dat het blad is gestopt met draaien voordat u de hoogte aanpast.

Opmerking: Zorg ervoor dat de rechtse en linksechtermwielen op dezelfde positie worden afgesteld op de maaihoogte.

Maaihoogteposities (afb. 2c)

- 1) 25 mm (laagste maaihoogte)
- 2) 38 mm
- 3) 50mm
- 4) 63mm
- 5) 80 mm (hoogste maaihoogte)



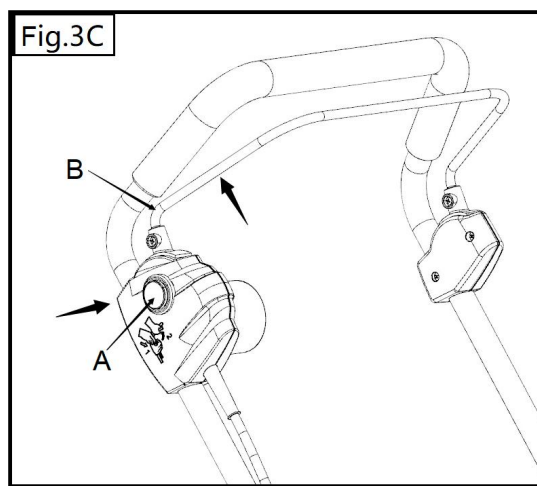
4. GEBRUIK

⚠ Waarschuwing! Voordat u de stekker in het stopcontact steekt, moet u altijd controleren of de schakelaar is uitgeschakeld. Sluit het apparaat aan op een elektrisch contact (onder RCD-netwerk)

Starten

Aan/uit-schakelaar (afb. 3C)

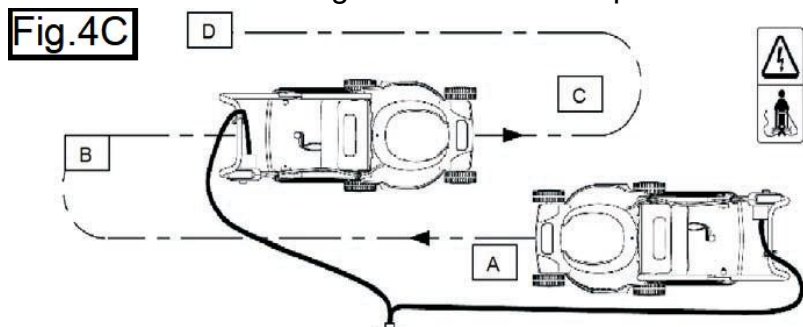
Waarschuwing! Start de maaier niet als het gras waarop het geplaatst te hoog is. Druk op de veiligheidsknop (A) op de schakelaar en duw de veiligheidshendel (B) tegen de balk). Houd de schakelhendel vast terwijl u de veiligheidsknop loslaat. Om de maaier te stoppen, laat u de schakelhendel los die automatisch terugkeert naar de uit-stand.



Maaien

We raden u aan uw grasmaaier te gebruiken zoals in dit gedeelte wordt beschreven om optimale resultaten te verkrijgen en het risico op het afsnijden van voedingskabels te beperken (afb. 4C).

- Plaats de hoofddraad dicht bij het beginpunt A.
- Schakel de maaier in zoals hierboven wordt beschreven.
- Ga te werk zoals wordt beschreven in afbeelding 4 hieronder.
- Verplaats deze van positie A naar positie B.
- Draai deze naar rechts en naar positie C.
- Draai deze naar linksom en naar positie D.
- Herhaal indien nodig de bovenstaande processen.



Instructies voor de grasopvangzak

Bevestig de grasopvangzak: Til de afschermingen op en plaats de grasopvangzak op de lipjes.

De grasopvangzak ledigen: Voordat u aan grasopvangzak gaat reinigen, moet u de motor uitschakelen en wachten totdat het zaagblad volledig tot stilstand is gekomen.

Als u gras onder de maaimachines ziet, ledigt u de grasopvangzak. Gebruik het apparaat nooit zonder de grasopvangzak.

Als u het maaiblad moet vastdraaien, moet u eerst controleren of uw maaier niet is aangesloten op een voedingsbron. Gebruik vervolgens een schroevendraaier om de pen te vergrendelen en gebruik vervolgens een moersleutel om het zaagblad vast te zetten, zoals wordt weergegeven in de onderstaande schema's.

Waarschuwing! Maai niet in de richting van de kabel.

5. ONDERHOUD EN OPSLAG

1. Houd alle moeren, bouten en schroeven goed vastgedraaid om ervoor te zorgen dat de maaier veilig kan werken.
2. Controleer het maaidek en de grasopvangzak regelmatig en zorg ervoor dat ze niet versleten of beschadigd zijn.
3. Vervang versleten of beschadigde onderdelen voor uw veiligheid.
4. Gebruik alleen het vervangingsblad, de bijbehorende moer en sleutel voor dit product.
5. Wees voorzichtig bij het afstellen van de maaier om te voorkomen dat uw vingers gekneld raken tussen het bewegende blad en de vaste delen van de machine.
6. Smeer de wielassen.
7. Sla de maaier op een droge plek op.
8. Gebruik een weinig water om de maaier te reinigen en veeg hem droog met een droge doek. Spuit geen water of vloeistof op de motor en elektrische onderdelen (schakelaar, verlengsnoer, stekkers, enz.).

Bladonderhoud

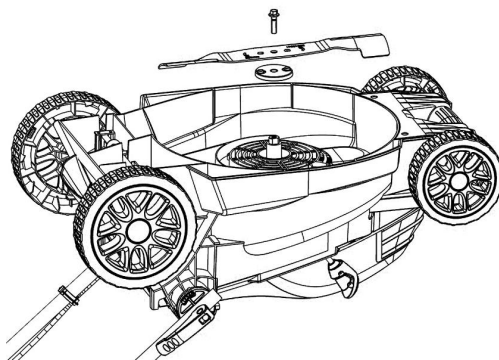
1. Verwijder regelmatig gras en vuil van het blad.
2. In het begin van het tuinseizoen controleert u zorgvuldig de staat van het blad.
3. Als het blad erg bot is, slijpt u of vervangt u het.
4. Als het blad beschadigd of versleten is, slijpt u of vervangt u het.

Waarschuwing! Neem de volgende voorzorgsmaatregelen in acht:

5. Haal de stekker uit het stopcontact en wacht tot het blad is gestopt met draaien voordat u verdergaat.
6. Zorg ervoor dat u uzelf niet snijdt. Gebruik stevige werkhandschoenen of een doek om het blad vast te pakken.
7. Zorg ervoor dat u alleen het gespecificeerde vervangingsblad gebruikt.
8. Verwijder het blad (A) onder geen enkele omstandigheid.

Het blad vervangen

1. Plaats de machine op zijn kant.
2. Plaats de ring op de motoras.
3. Plaats het blad, de schroef en de veerring.
4. Plaats het blad op de centreervoorzieningen.



6. CONFORMITEITSVERKLARING



BUILDER SAS

32 rue Aristide Bergès - Z.I. du Casque - 31270 Cugnaux - France

verklaart dat de hieronder aangeduide machines:

ELEKTRISCHE MAAIER

HTDE1800

Serienummer: 20230200001-20230200230

Voldoet aan de bepalingen van de machinerichtlijn 2006/42/EG en de nationale wetgeving die deze omzet;

Ze voldoen ook aan de volgende Europese richtlijnen:

EMC-richtlijn 2014/30/EU

Geluidsrichtlijn: 2000/14/EG + Bijlage VI en 2005/88/EG

Gegarandeerd geluidsvermogensniveau: 96 dB(A) Geluidsvermogensniveau: 94 db(A)

RoHS-richtlijn (EU) 2015/863 tot wijziging van 2011/65 / EU

Ze voldoen ook aan Europese normen, nationale normen en de volgende technische voorzieningen:

EN 60335-1:2012/A2:2019

EN 60335-2-77:2010

EN 62233:2008

EN 55014-1 :2017

EN 55014-2 :2015

EN 61000-3-2 :2014

EN 61000-3-3:2013

**Gecertificeerde instantie van de geluidsrichtlijn: TÜV SÜD Industrie Service GmbH,
Westendstraße 199 80686 MÜNCHEN (Duitsland) Geluidstestcode: 0036**

Opgemaakt te Cugnaux op 01/01/2023

Philippe MARIE / Algemeen directeur

7. GARANTIE

HYUNDAI

GARANTIE

De fabrikant biedt garantie op het product tegen materiaal- en fabricagefouten voor een periode van 2 jaar vanaf de oorspronkelijke aankoopdatum. De garantie is van toepassing als het product voor huishoudelijke doeleinden gebruikt wordt. De garantie breidt zich niet uit tot storingen als gevolg van normale slijtage en schade.

De fabrikant gaat akkoord met de vervanging van onderdelen die door de aangewezen distributeur als defect zijn geïdentificeerd. De fabrikant aanvaardt geen aansprakelijkheid voor gehele of gedeeltelijke vervanging van de machine en/of voor eventuele gevolgschade.

De garantie geldt niet voor defecten als gevolg van :

- onvoldoende onderhoud.
- assemblage, aanpassingen of abnormale bewerkingen van het product.
- onderdelen die aan normale slijtage onderhevig zijn.

De garantie geldt niet voor:

- verzendings- en verpakingskosten.
- gereedschap dat gebruikt werd voor andere doeleinden dan waarvoor het is ontworpen.
- machines die gebruikt en onderhouden werden op een manier die niet is beschreven in de gebruikershandleiding.

Vanwege ons beleid van voortdurende productverbetering behouden wij ons het recht voor om specificaties zonder voorafgaande kennisgeving te wijzigen of aan te passen. Bijgevolg kan het product afwijken van de informatie in dit document, maar wijzigingen zullen zonder voorafgaande kennisgeving worden aangebracht als ze een verbetering ten opzichte van de vorige functie blijken te zijn.

LEES DE HANDLEIDING ZORGVULDIG DOOR VOORDAT U DE MACHINE IN GEBRUIK NEEMT.

Geef bij het bestellen van onderdelen het onderdeelnummer of de code aan, deze vindt u in de onderdelenlijst in deze handleiding. Bewaar de aankoopbon; zonder deze is de garantie ongeldig. Om u verder te helpen met uw product, verzoeken wij u om telefonisch of via onze website contact met ons op te nemen:

- **+33 (0)9.70.75.30.30**
- **<https://services.swap-europe.com/contact>**

U moet een "ticket" aanmaken via hun platform.

- Registreer of maak uw account aan.
- Geef de gereedschapsreferentie aan.
- Kies het onderwerp van uw aanvraag.
- Licht uw probleem toe.
- Voeg deze bestanden toe in bijlage: factuur of kassabon, foto van het identificatieplaatje (serienummer), foto van het onderdeel dat u nodig heeft (bijvoorbeeld: kapotte transformatorstekkerpinnen).



8. PRODUCT DEFECT

WAT MOET IK DOEN ALS MIJN MACHINE DEFECT IS?

Indien u uw product in een winkel heeft gekocht:

- a) Maak de brandstoftank leeg.
 - b) Zorg ervoor dat uw machine compleet (accessoires meegeleverd) en schoon is! Indien dit niet het geval is, zal de reparateur de machine weigeren.
- Ga naar de winkel met de complete machine inclusief kassabon of factuur.

Indien u uw product op een website heeft gekocht:

- a) Maak de brandstoftank leeg
- b) Zorg ervoor dat uw machine compleet (accessoires meegeleverd) en schoon is! Indien dit niet het geval is, zal de reparateur de machine weigeren.
- c) Maak een SWAP-Europe after-sales service dossier (ticket) aan op de website: <https://services.swap-europe.com>. Bij de aanvraag op SWAP-Europe moet u de factuur en de foto van het naamplaatje bijvoegen.
- d) Neem contact op met het reparatiestation om de beschikbaarheid te garanderen voordat u de machine verwijdert.

Ga naar het reparatiestation met de complete machine verpakt, vergezeld van de aankoopfactuur en de stationsovernamefiche die kan worden gedownload zodra de after-sales service aanvraag is ingediend op de SWAP-Europe site

Voor machines met defecte BRIGGS & STRATTON-, HONDA- en RATO-motoren verwijzen wij u naar de handleiding.

Reparaties zullen worden uitgevoerd door de erkende motorfabrikanten van deze fabrikanten, zie hun website:

- <http://www.briggsandstratton.com/eu/fr>
- <http://www.honda-engines-eu.com/fr/service-network-page;jsessionid=5EE8456CF39CD572AA2AEEDFD290CDAE>
- <https://www.rato-europe.com/it/service-network>

Gelieve uw originele verpakking te bewaren zodat u uw machine naar de after-sales dienst kunt retourneren of in een gelijkaardige doos met dezelfde afmetingen kunt verpakken.

Indien u vragen heeft over onze after-sales dienst, kunt u een verzoek indienen op onze website <https://services.swap-europe.com>

Onze hotline blijft tot uw beschikking op +33 (9) 70 75 30 30.



9. UITSLUITINGEN OP DE GARANTIE

DE GARANTIE GELDT NIET VOOR :

- Het opstarten en instellen van het product.
- Schade als gevolg van normale slijtage van het product.
- Schade als gevolg van oneigenlijk gebruik van het product.
- Schade als gevolg van installatie of inbedrijfstelling die niet in overeenstemming is met de bedieningshandleiding.
- Carburateur-uitval na 90 dagen en carburateurvervuiling.
- Handelingen van periodiek en standaard onderhoud.
- Wijzigings- en demontage-acties die de garantie direct ongeldig maken.
- Producten waarvan de originele authenticiteitsmarkering (merk, serienummer) gedegradeerd, gewijzigd of verwijderd is.
- De vervanging van verbruiksartikelen.
- Het gebruik van niet-originele onderdelen.
- Breuk van onderdelen door stoten of spatten.
- Accessoires-defecten.
- Defecten en hun gevolgen ten gevolge van een externe oorzaak.
- Verlies van elementen en verlies door onvoldoende schroeven.
- Snij-elementen en eventuele schade door het loskomen van onderdelen.
- Overbelasting of oververhitting.
- Slechte kwaliteit van de voeding: spanningsuitval, verkeerde spanning, enz.
- Schade als gevolg van het niet-gebruik van het product gedurende de tijd die nodig is voor reparaties en meer in het algemeen de kosten van immobilisatie van het product.
- De kosten van een tegenexpertise door een derde partij op basis van een offerte van een SWAP-Europe-reparatiecentrum
- Het gebruik van een product met een defect of breuk die niet onmiddellijk door SWAP-Europe wordt gemeld en/of gerepareerd.
- Aantasting door transport en opslag*.
- Repeteerstarters van meer dan 90 dagen.
- Olie, benzine, vet.
- Schade als gevolg van het gebruik van verkeerde brandstoffen of smeermiddelen.

* Conform de transportwetgeving moet de schade als gevolg van het transport binnen 48 uur na waarneming per aangetekende brief met ontvangstbevestiging aan de vervoerders worden gemeld.

Dit document is een aanvulling op uw folder, die geen uitputtende lijst is.

Let op: alle bestellingen moeten worden gecontroleerd in aanwezigheid van de bezorger. In geval van weigering van de bestelling moet u eenvoudigweg de levering weigeren en uw weigering melden.

Herinnering: Reserveringen vormen geen beletsel voor kennisgeving per aangetekende brief A/R binnen 72 uur.

Informatie :

Thermische apparaten moeten elk seizoen opnieuw winterklaar gemaakt worden (service beschikbaar op de SWAP-Europe website) Batterijen moeten worden opgeladen voor de opslag.

HYUNDAI
POWER PRODUCTS

Neem voor vragen contact op met:

BUILDER SAS

32 rue Aristide Bergès - Z.I. du Casque - 31270 Cugnaux - France

Tél.: +33(0)5.34.502.502 Fax.: +33(0)5.34.502.503

<http://www.hyundaipower-fr.com/>

Fabriqu  en R publique Populaire de Chine(PRC)